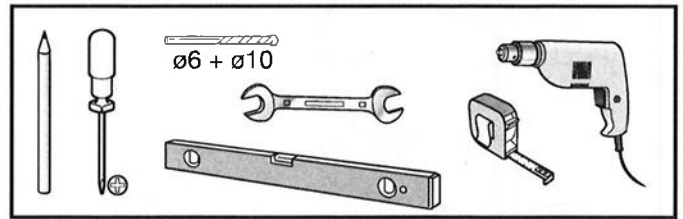
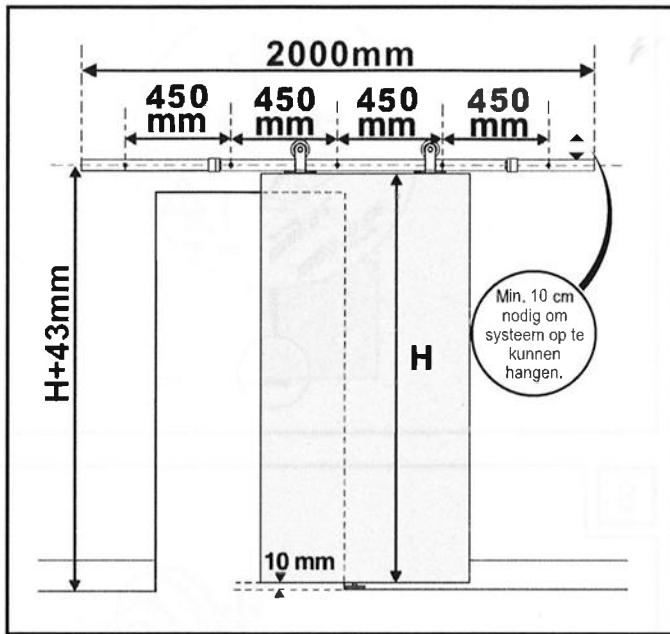


Montagehandleiding schuifstelsel



Inhoud verpakking

