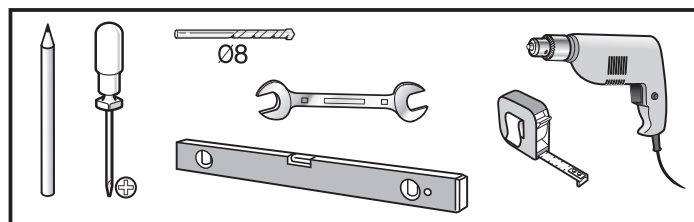
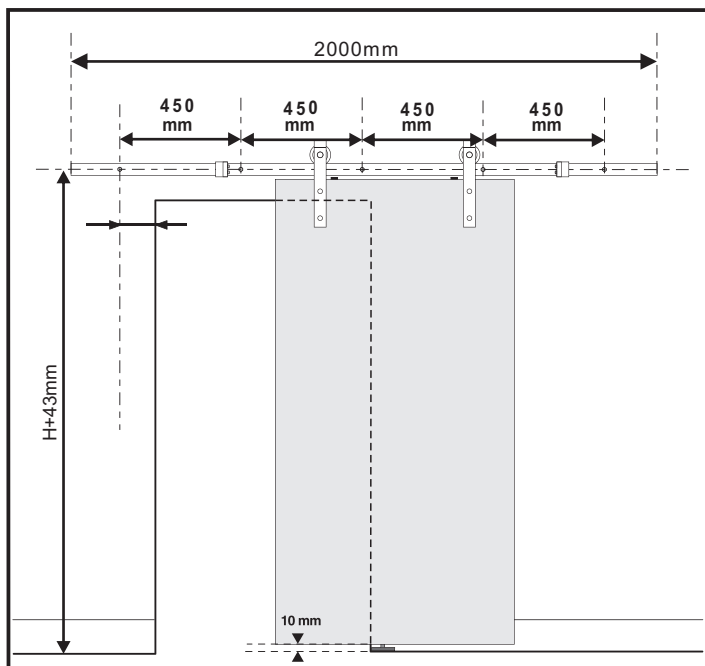
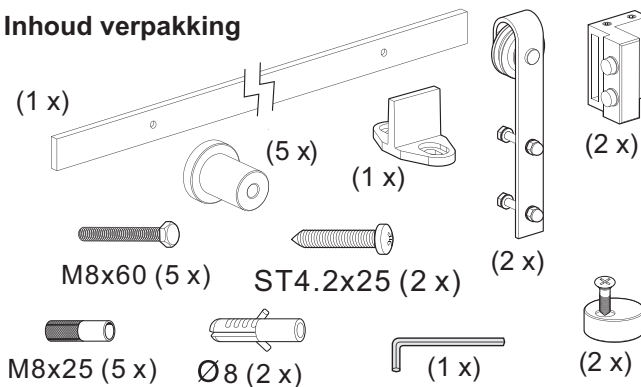


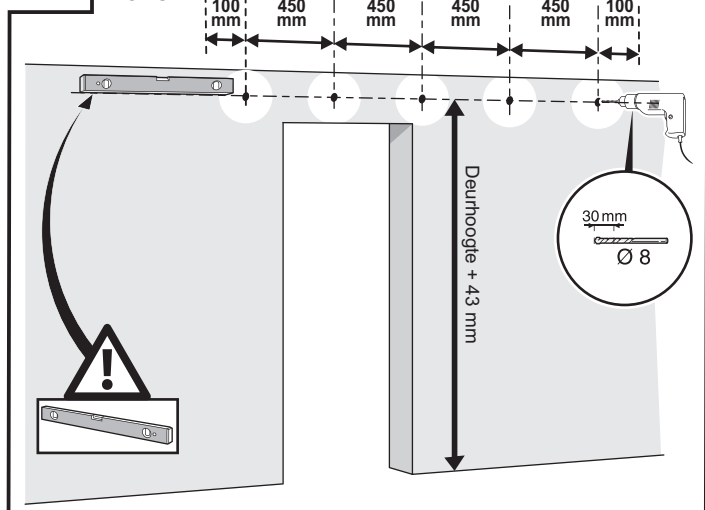
Montagehandleiding schuifdeursysteem



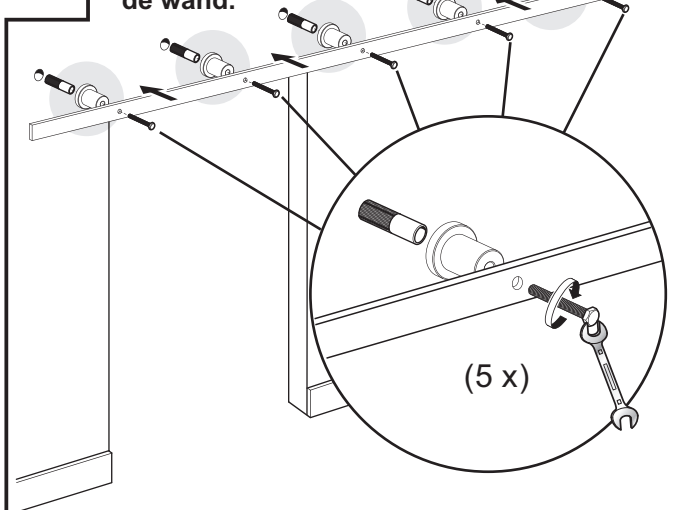
Inhoud verpakking



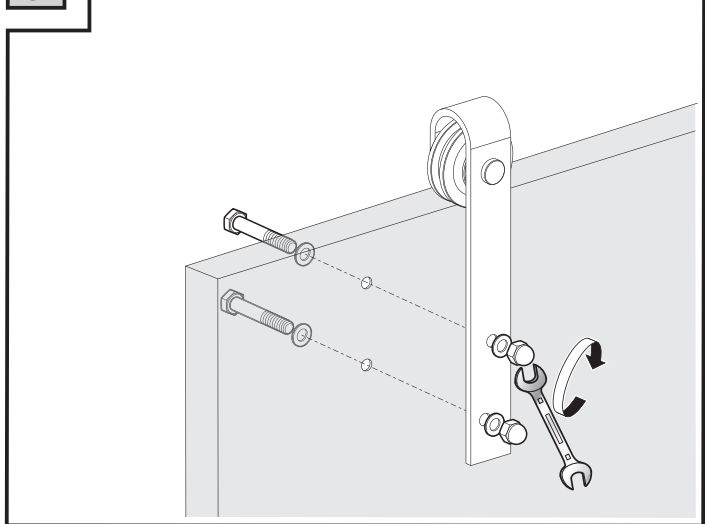
1 Neem de maatvoering van de afstandhouders over.



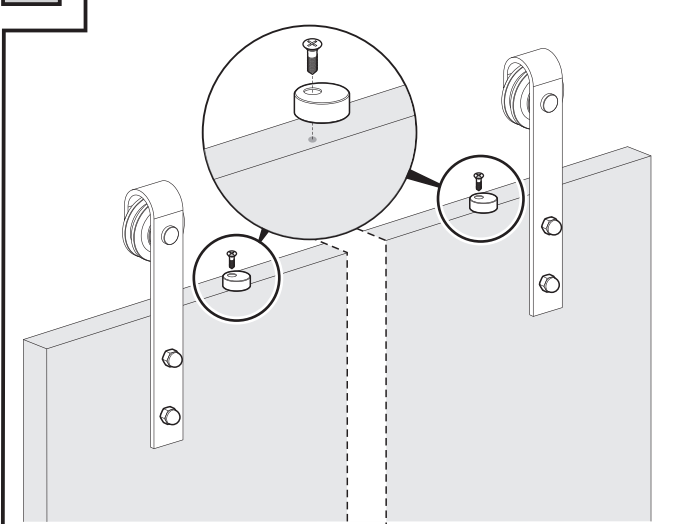
2 Monteer de rail aan de wand.



3 Bevestig de hangrollen op de deur

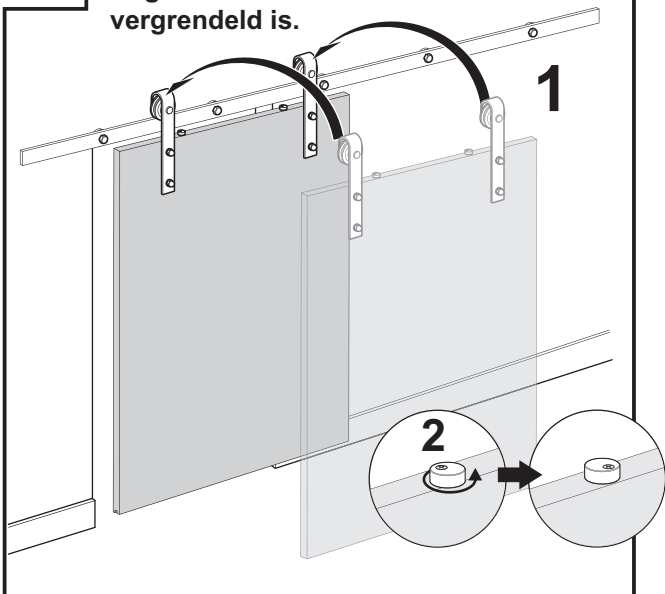


4 Bevestig de borgringen.

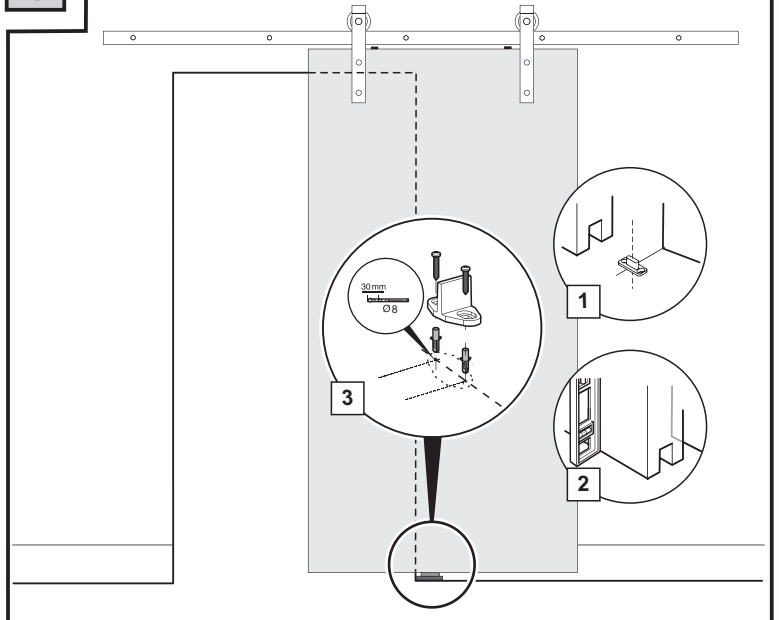


5

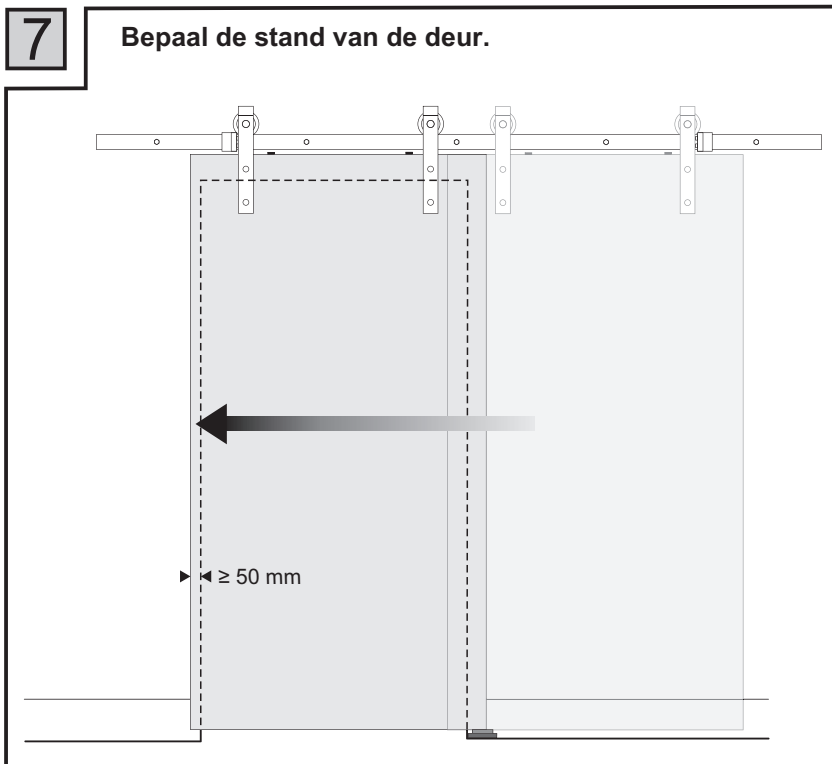
Hang de schuifdeur op en draai de borg-
ringen zodat de deur
vergrendeld is.

**6**

Monteer de ondergeleider.

**7**

Bepaal de stand van de deur.

**8**

Vergrendel op deze plaats de
begin- eindstop.

