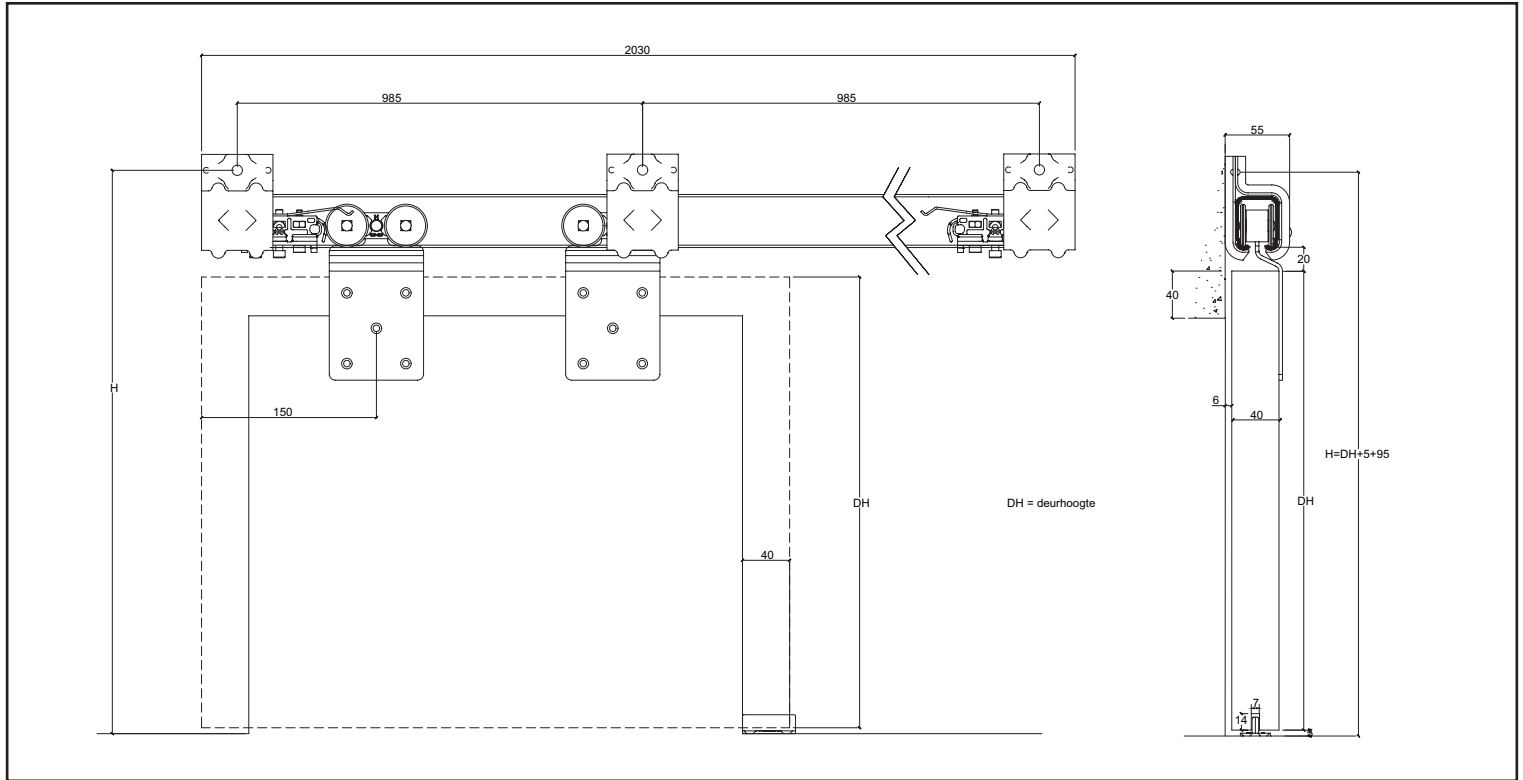
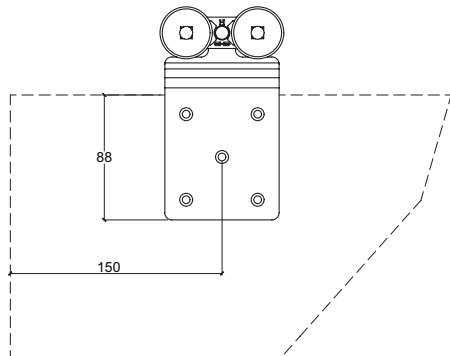


# Montage instructies **Schuifstelsel industrieel**



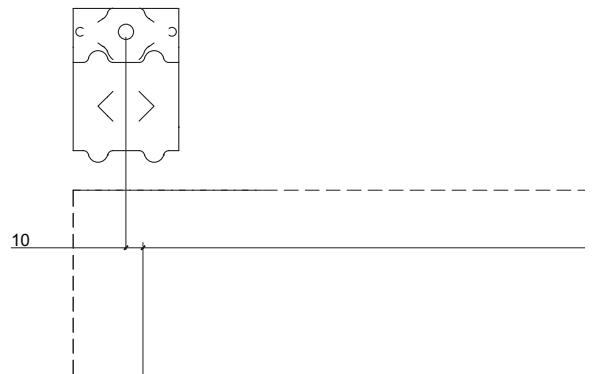
**1**

Hangrollen op deur leggen en gaten voor bevestigingsplaat voor prikken. (hangrol niet monteren!)



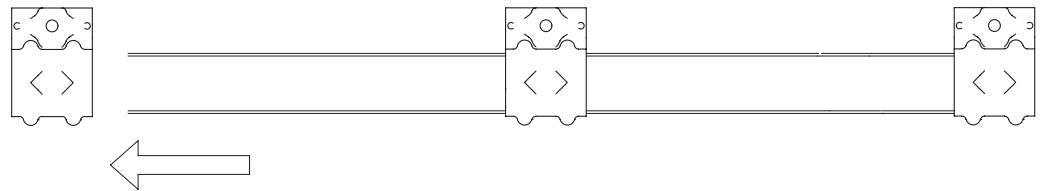
**2**

Eerste montage gat beugel boren



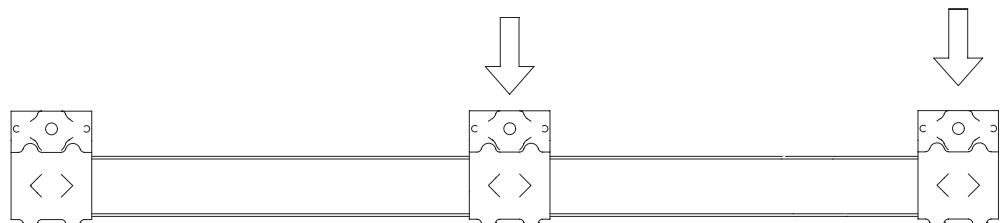
**3**

Beugel (half vast) plaatsen en rail met de overig twee beugels in de gemonteerde wandbeugel plaatsen.



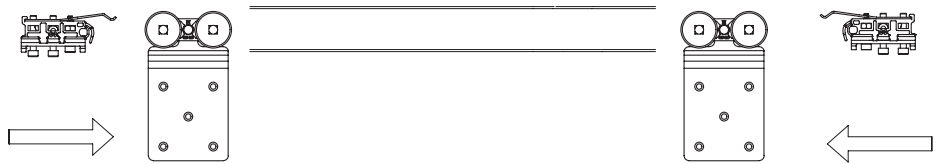
**4**

De rail horizontaal houden en overige twee bevestigingen gaten op muur aftekenen en boren. Deze twee nog niet bevestigen.

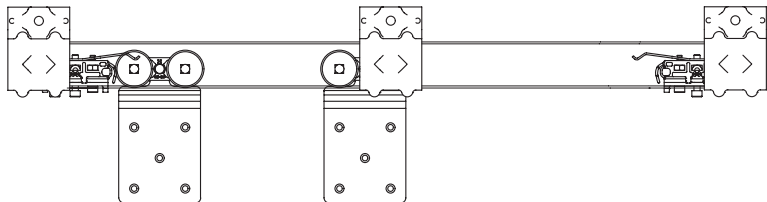


**5**

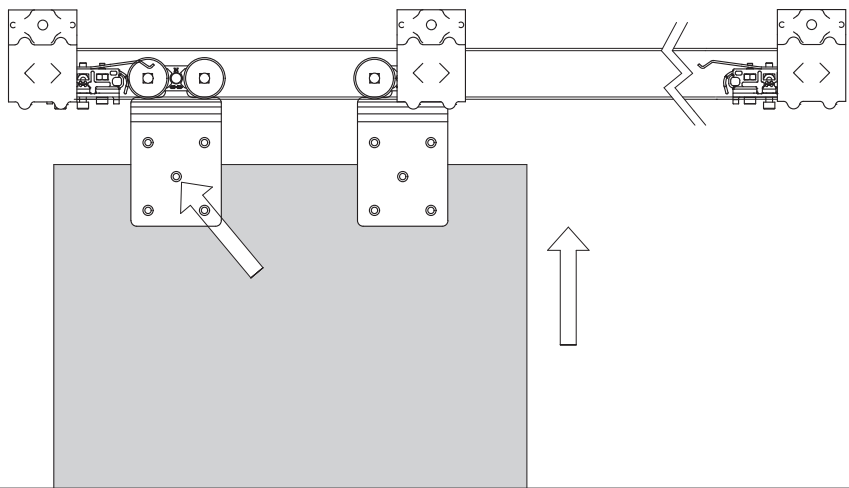
Rail nu voorzien van beide hangrollen (plaat naar voren gericht) en de twee eindstoppen in de rail schuiven.

**6**

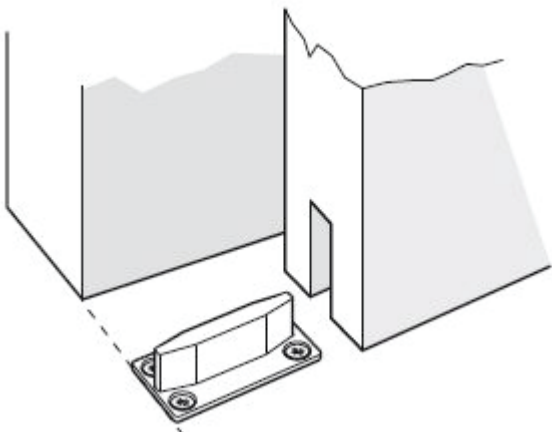
Complete rail nu met de beugels op de muur monteren.

**7**

Deur onder de rail plaatsen, iets lichten en de hangrollen bevestigen in de eerder gemarkeerde gaten op de deur.

**8**

Deur geheel open schuiven en ondergeleider op vloer aftekenen en aanbrengen. Let op! deur loodrecht houden.

**9**

Nu de eindstoppen op de juiste positie schuiven (open en dicht) en de bouten aandraaien voor definitieve bevestiging.

