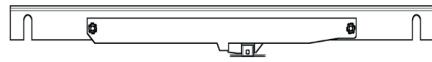


### Inhoud verpakking

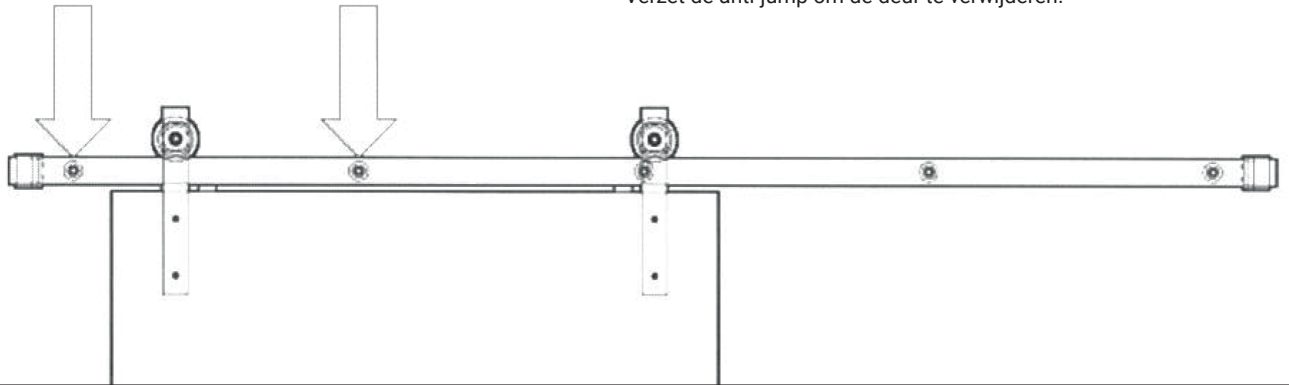
Demper & montageplaat

Meenemer

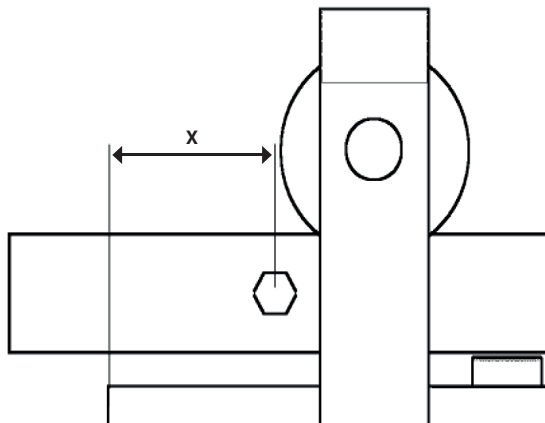


### Positie softclose voor links schuivende deur.

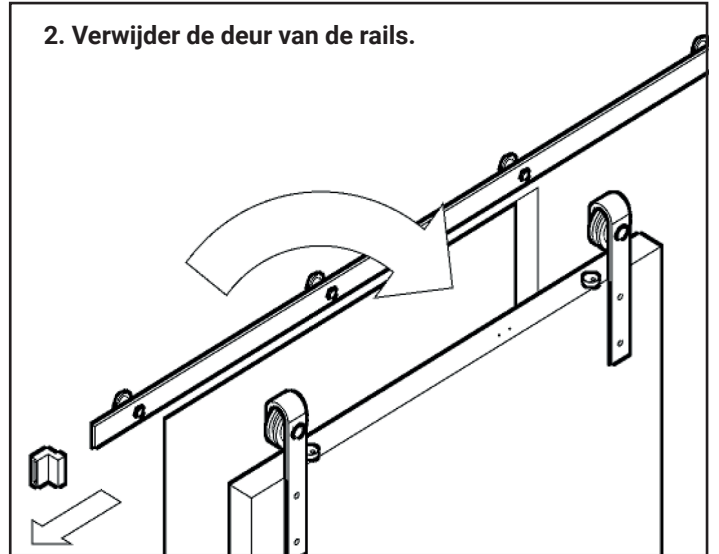
De softclose wordt gemonteerd op twee montagebouten van de rails.  
Verzet de anti-jump om de deur te verwijderen.



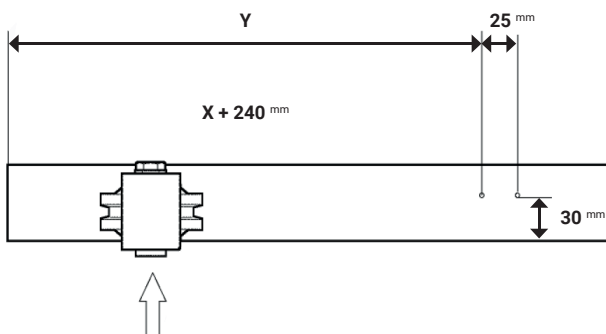
### 1. Bepaal maat X.



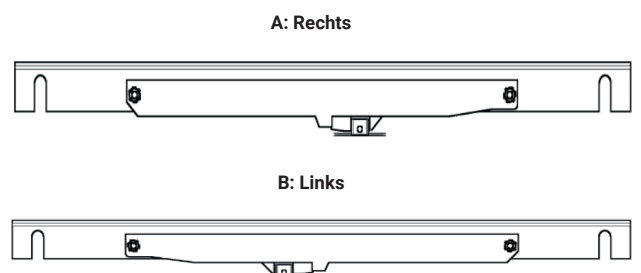
### 2. Verwijder de deur van de rails.



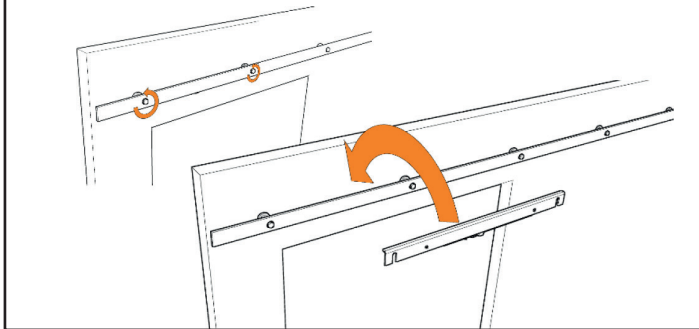
### 3. Monteer de softclose achter de rail (tekening is van achter gezien).



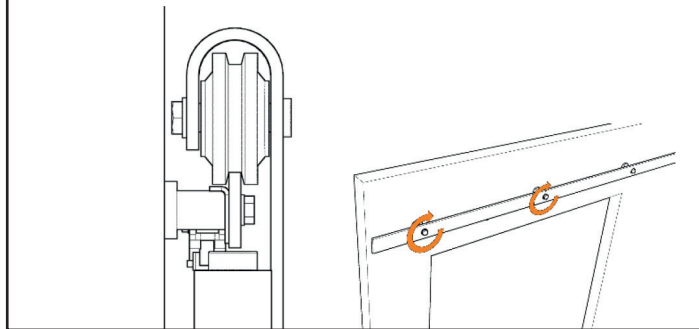
### 4. Monteer de softclose achter de rail (tekening is van achter gezien).



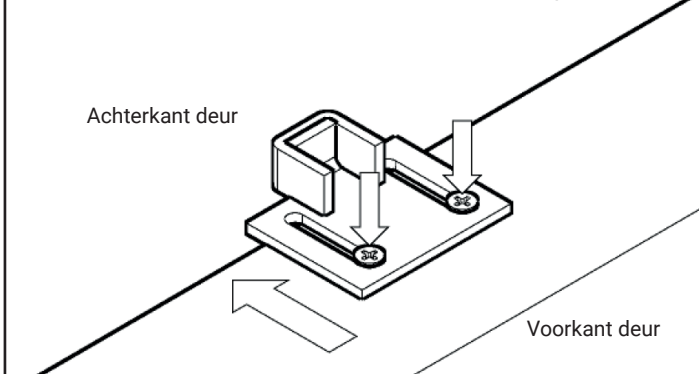
5. Draai twee montagebouten los. Plaats de softclose over de twee montagebouten.



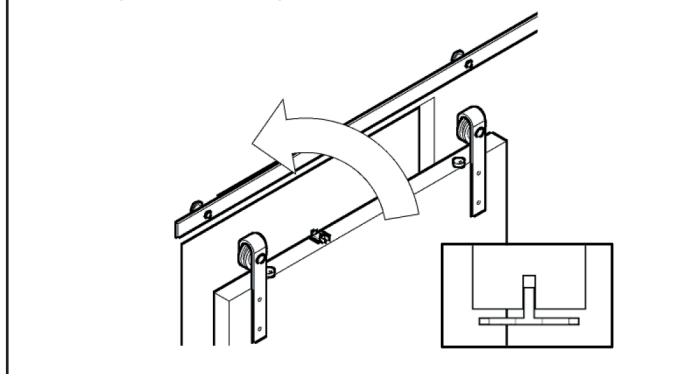
6. Draai de bout weer vast.



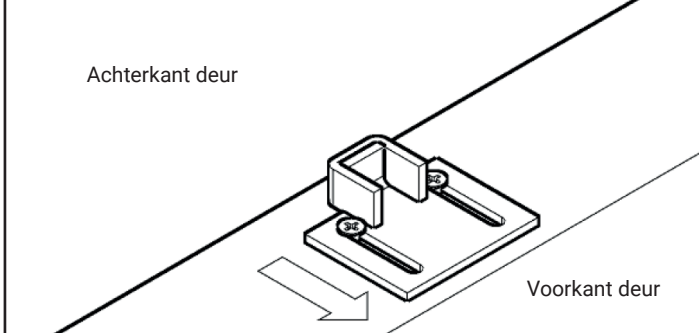
7. Monteer de meenemer maar schroef ze nog niet vast.



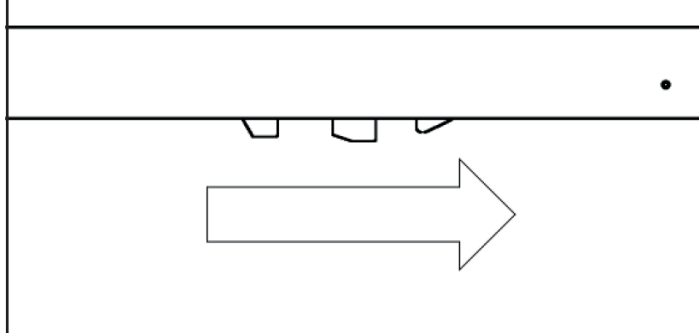
8. Hang de deur terug aan de rails.



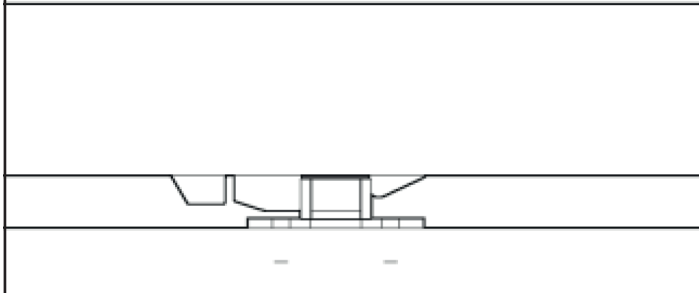
9. Stel de meenemer in op de softclose systeem en draai de schroeven vast.



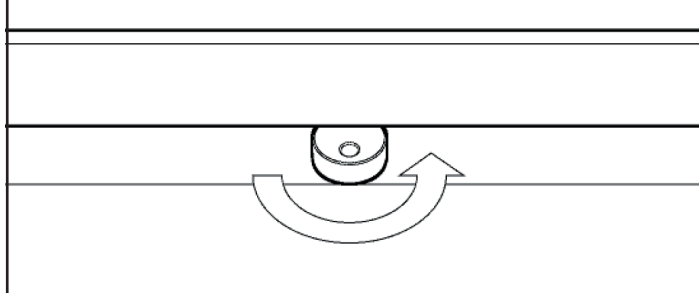
10. Breng de veer van de softclose op spanning.



11. Controleer of de meenemer de softclose correct meeneemt.



12. Controleer of de anti-jump in de juiste positie is gedraaid.



HENDERSON

Montagehandleiding (Rustic Softclose)

Voor meer informatie over onze producten,  
zie: [www.henderson.nl](http://www.henderson.nl)